

TOYOTA PRIUS & HONDA CR-Z用マフラー新登場

APEXiよりホンダ CR-Zとトヨタ プリウスのHYBRID車向けに「HYBRID Evolutionマフラー」が新登場。

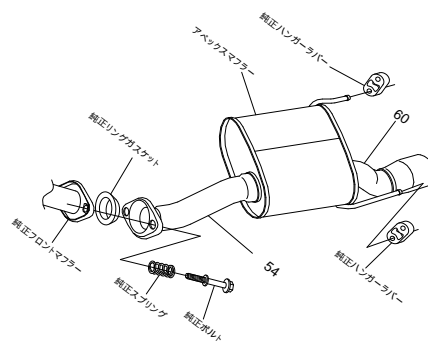
ドレスアップやパワーアップなど自分だけのHYBRID車に仕上げたい方にオススメです。

HYBRID evolution

ハイブリッドメガホンエボリューションマフラー



車名	ホンダ CR-Z
車両型式	DAA-MF1
原動機型式	LEA-MF6
年式	2010/2~
商品名	HYBRID evolution MUFFLER
商品Code	116AH056J
テール径	86オ-バル
パイプ径	54 60
マフラー交換部分	リアのみ交換
フィニッシュ出口位置	右
分類	事前認証試験成績表取得品
税込価格	¥55,650



車名	トヨタ プリウス
車両型式	DAA-ZVW30
原動機型式	2ZR-3JM
年式	2009/5~
商品名	HYBRID evolution MUFFLER
商品Code	116AT086J
テール径	86オ-バル
パイプ径	50 60
マフラー交換部分	リアのみ交換
フィニッシュ出口位置	右
分類	事前認証試験成績表取得品
税込価格	¥54,600

